

УТВЕРЖДАЮ

**Заместитель директора по
производственной метрологии
ФГУП "ВНИИМС"**


Н.В.Иванникова

"16" сентября 2020 г.

Государственная система обеспечения единства измерений

ГАЗОАНАЛИЗАТОРЫ ЭССА

Методика поверки

ЯРКГ 1.550.001 МП

с изменением № 2

**г. Москва
2020 г.**

Настоящая методика поверки распространяется на газоанализаторы ЭССА (в дальнейшем - газоанализаторы), изготавливаемые ООО «БАП «ХРОМДЕТ-ЭКОЛОГИЯ», г. Москва.

В соответствии с техническими условиями ЯРКГ 1.550.001 ТУ методика устанавливает методы и средства первичной и периодической поверок газоанализаторов при выпуске и в процессе эксплуатации и обеспечивает прослеживаемость СИ к первичному эталону ГЭТ 154 ГПЭ единиц молярной доли, массовой доли и массовой концентрации компонентов в газовых и газоконденсатных средах.

Допускается проведение поверки отдельных измерительных преобразователей и (или) отдельных блоков из состава газоанализаторов на основании письменного заявления владельца газоанализаторов.

При периодической поверке многоканальных газоанализаторов и/или газоанализаторов, имеющих несколько поддиапазонов измерений, допускается проведение поверки для меньшего числа измерительных каналов (определяемых веществ) и/или поддиапазонов на основании письменного заявления владельца газоанализатора, оформленного в произвольной форме.

Методика поверки ЯРКГ 1.550.001 МП «ГСИ. Газоанализаторы ЭССА. Методика поверки» с изменением № 2 распространяется на все средства измерений, находящиеся в эксплуатации.

(Измененная редакция, изм. № 2).

Интервал между поверками – 1 год.

1 ПЕРЕЧЕНЬ ОПЕРАЦИЙ ПОВЕРКИ

1.1 При проведении поверки выполняют операции, указанные в таблице 1.

Таблица 1

Наименование операции	Номер пункта методики поверки	Обязательность проведения операции при проведении поверки:	
		Первичной	Периодической
Внешний осмотр	5.1	Да	Да
Опробование	5.2	Да	Да
Проверка общего функционирования газоанализатора	5.2.1	Да	Да
Проверка электрического сопротивления и прочности изоляции	5.2.2, 5.2.3	Да	Нет
Определение метрологических характеристик	5.3	Да	Да
Определение времени установления показаний	5.4	Да	Да

Таблица 1 (Измененная редакция, изм. № 2).

1.2 Если при проведении какой-либо операции поверки получен отрицательный результат, дальнейшая проверка прекращается.

1.2 (Измененная редакция, изм. № 1).

1.3 Требования по обеспечению безопасности проведения поверки

При проведении поверки выполняют следующие требования безопасности:

- выполняют правила техники безопасности для защиты персонала от поражения электрическим током согласно классу III ГОСТ 12.2.007.0-75;

- требования техники безопасности при эксплуатации ГС в баллонах под давлением должны соответствовать Федеральным нормам и правилам в области промышленной безопасности «Правила промышленной безопасности опасных производственных объектов, на которых используется оборудование, работающее под избыточным давлением», утвержденным приказом Федеральной службы по экологическому, технологическому и атомному надзору от 25.03.2014 г. №116.

- помещение, в котором проводят поверку, оборудуют приточно-вытяжной вентиляцией и не допускают сброс ПГС в атмосферу рабочих помещений

1.4 Требования к специалистам, осуществляющим поверку.

К проведению операций поверки допускаются лица не младше 18 лет, прошедшие инструктаж по технике безопасности и ознакомленные с Руководствами по эксплуатации СИ и средств поверки, а также с настоящей методикой.

1.3 - 1.4 (Измененная редакция, изм. № 2).

2 МЕТРОЛОГИЧЕСКИЕ И ТЕХНИЧЕСКИЕ ТРЕБОВАНИЯ К СРЕДСТВАМ ПОВЕРКИ

2.1 При проведении поверки применяют следующие средства, указанные в таблице 2.

Таблица 2

Номер пункта поверки	Наименование средств поверки, номер документа, регламентирующего требования к средствам поверки, метрологические и технические характеристики ¹⁾
3	Прибор комбинированный Testo 622, (рег. № 53505-13)
5.2.2, 5.2.3	Установка для проверки параметров электрической безопасности ГРТ-79803 (рег. № 50682-12) ²⁾
5.3-5.4	Стандартные образцы состава газовых смесей ³⁾ – эталоны 2-го разряда в соответствии с Государственной поверочной схемой для средств измерений содержания компонентов в газовых и газоконденсатных средах, утвержденной Приказом Росстандарта от 14.12.2018 г. № 2664 (далее - ГПС): ГСО № 10532-2014 СО в воздухе, ГСО № 10547-2014 NH ₃ в воздухе ⁴⁾ , ГСО № 10538-2014 H ₂ S в воздухе, ГСО № 10538-2014 SO ₂ в воздухе, ГСО № 10547-2014 NO ₂ в воздухе, ГСО № 10547-2014 NO в азоте, ГСО № 10547-2014 Cl ₂ в воздухе ⁵⁾ , ГСО № 10532-2014 CH ₄ в воздухе, ГСО № 10532-2014 O ₂ в азоте, ГСО № 10541-2014 C ₃ H ₈ в воздухе, ГСО № 10541-2014 н-C ₄ H ₁₀ в воздухе, ГСО № 10541-2014 н-C ₆ H ₁₄ в воздухе
	Генератор озона ГС-024 (рег. № 23505-08)
	Генератор-разбавитель ГС-2000 - рабочий эталон 1-го разряда в соответствии с ГПС, (рег. № 58834-14)
	Ротаметр с местными показаниями РМ, исполнение РМ-А-0,063 (рег № 19325-12)
	Мультиметр цифровой АРРА 103N (рег. № 21501-07) ⁶⁾
	Источник питания постоянного тока импульсный АКПП-1102 (рег. № 37469-08) ⁷⁾ .

Номер пункта поверки	Наименование средств поверки, номер документа, регламентирующего требования к средствам поверки, метрологические и технические характеристики ¹⁾
	Секундомер механический СОСпр-26-2-010, кл. точности 2 (рег. № 11519-11)
	Поверочный нулевой газ воздух марка «Б» ТУ 6-21-5-82
	Поверочный нулевой газ азот, марка «А» ТУ 6-21-39-96
	Трубка фторопластовая Ф4-Д, ТУ6-05-987-79 *
	Вентиль тонкой регулировки АПИ 4.463.008 или натекатель Н-12*
	Пульт проверочный*
	Насадка градуировочная*
<p>Примечания:</p> <p>¹⁾ Метрологические характеристики применяемых СИ приведены в их описаниях типа.</p> <p>²⁾ Для определения сопротивления изоляции может применяться мегаомметр ЭСО202/2-Г (рег. № 14883-19) или другой с аналогичными характеристиками.</p> <p>³⁾ Могут также применяться ГСО аналогичного состава 0-го и 1-го разряда, а также с другими регистрационными номерами. Метрологические характеристики ПГС приведены в ПРИЛОЖЕНИИ 1. Допускаемая погрешность действительного значения объемной доли (массовой концентрации, % НКПР) - не более 1/2 пределов допускаемой основной погрешности измерений СИ в поверяемом диапазоне.</p> <p>⁴⁾ Допускается применение рабочего эталона 2-го разряда (в соответствии с ГПС) - генератор аммиака ГЕА-01 (рег. № 20207-13).</p> <p>⁵⁾ Допускается применение генератора хлора ГХ-120 (рег. № 16543-06) или установки УПГС-01Х (рег. № 21457-09), в зависимости от диапазона измерений поверяемого СИ.</p> <p>⁶⁾ Или другие средства измерений, обеспечивающие измерения силы тока в диапазоне от 4 до 20 мА с относительной погрешностью не более $\pm 1,1$ % и напряжение от 0,8 до 4 В с относительной погрешностью не более $\pm 1,5$ %</p> <p>⁷⁾ Только при поверке газоанализаторов исполнения ИП. Допускается применение других источников питания, обеспечивающих выходное напряжение не менее 12 В при силе тока не менее 100 мА на каждое одновременно подключаемое устройство (ИП).</p>	

Таблица 2 (Измененная редакция, изм. № 2).

2.2 Допускается применение аналогичных средств поверки, включая генераторы газовых смесей, генераторы нулевого воздуха и азота, обеспечивающих определение метрологических характеристик поверяемых СИ с требуемой точностью.

2.3 Все средства поверки должны иметь действующие свидетельства о поверке, стандартные образцы - действующие паспорта, кроме помеченных в таблице 2 знаком «*».

2.3 - 2.3 (Измененная редакция, изм. № 2).

3 ТРЕБОВАНИЯ К УСЛОВИЯМ ПРОВЕДЕНИЯ ПОВЕРКИ

3.1 При проведении поверки соблюдают следующие условия:

- температура окружающей среды, °С 20 ± 5 ;
- относительная влажность, % 55 ± 5 ;
- атмосферное давление, кПа от 96,6 до 104,8;
- напряжение питания переменного тока, В 220_{-33}^{+22} ;
- частота, Гц 50 ± 1 .

3.1 (Измененная редакция, изм. № 1).

3.2 ГСО-ПГС в баллонах под давлением в течение 24 часов выдерживают в помещении, в котором производится поверка.

3.2 (Измененная редакция, изм. № 2).

4 ПОДГОТОВКА К ПОВЕРКЕ

Перед проведением поверки выполняют следующие подготовительные работы.

4.1 Проверяют комплектность газоанализатора в соответствии с Руководством по эксплуатации ЯРКГ 1.550.001-(ХХ)РЭ.

4.2 Подготавливают газоанализатор к работе в соответствии с Руководством по эксплуатации ЯРКГ 1.550.001-(ХХ)РЭ.

4.3 Собирают схему для поверки согласно рисунку 1, 2 или 3 ПРИЛОЖЕНИЯ 2.

4 (Измененная редакция, изм. №№ 1, 2).

5 ПРОВЕДЕНИЕ ПОВЕРКИ

5.1 Внешний осмотр

При внешнем осмотре:

- устанавливают отсутствие механических повреждений, которые могут влиять на работоспособность газоанализатора;

- проверяют комплектность газоанализатора, наличие пломб, состояние маркировки и внешнего вида, состояние крепежных деталей, исправность органов управления и настройки,

- целостность пломб, обеспечивающих защиту от несанкционированного вмешательства согласно описанию типа.

Результаты внешнего осмотра считают удовлетворительными, если газоанализатор соответствует приведенным выше требованиям.

5.1 (Измененная редакция, изм. № 2).

5.2 Опробование

5.2.1 Проверка общего функционирования газоанализатора в соответствии с РЭ.

После включения прибор должен перейти в рабочий режим (режим контроля), сообщения о неисправностях и отказах должны отсутствовать.

Проверку функционирования сигнализации для исполнений газоанализаторов, имеющих такую функцию, выполняют в соответствии с разделом РЭ «Техническое обслуживание» п. «Проверка работоспособности».

Допускается выполнять проверку функционирования сигнализации во время определения метрологических характеристик (при наличии технической возможности фиксации результатов измерений, соответствующих моменту срабатывания сигнализации).

Результаты опробования считают положительными, если газоанализатор функционирует в штатном режиме, сообщения об отказах отсутствуют, сигнализация (при наличии) срабатывает при превышении (снижении ниже) установленных порогов (с учетом погрешности измерений).

5.2.1 (Введен дополнительно, изм. № 2).

5.2.2 Проверка электрического сопротивления изоляции

Проверке подвергается блок сигнализации (БС) газоанализаторов исполнения БС/(И)/(Н)/(Р)/(ПК) и блок измерения и сигнализации (БИС) газоанализаторов исполнения МБ. Измерение электрического сопротивления изоляции проводится с помощью установки для проверки параметров электрической безопасности GPT-79803 или мегаомметра. Сопротивление поочередно измеряют между гнездами на разъеме для подключения к реле и контактами вилки сетевого питания.

5.2.2 (Измененная редакция, изм. № 2).

Газоанализатор считается выдержавшим проверку, если сопротивление изоляции не менее 40 МОм.

5.2.2 (Измененная редакция, изм. № 1).

5.2.3 Проверка электрической прочности изоляции

Проверка прочности изоляции газоанализатора проводится с помощью установки для проверки параметров электрической безопасности GPT-79803.

Проверке подвергается блок БС газоанализаторов исполнения БС/(И)/(Н)/(Р)/(ПК) газоанализаторов и БИС газоанализаторов ЭССА-СО-СН₄ исполнения МБ. Испытательное напряжение частотой 50 Гц последовательно прикладывается к контактам 1 и 2, и контактами 3 и 4 в соответствии с таблицей 3.

Таблица 3

Контакт 1	Контакт 2
Замкнутые между собой гнезда разъема для подключения ИП БС (БИС)	Замкнутые между собой штыри вилки сетевого кабеля
Контакт 3	Контакт 4
Замкнутые между собой гнезда разъема для подключения ИП БС (БИС)	Замкнутые между собой гнезда разъема для подключения реле БС (БИС)

Испытательное напряжение повышается последовательно, начиная с 0 до 1000 В. Блок выдерживают под действием испытательного напряжения в течение 1 мин. Затем напряжение снижают в обратной последовательности до 0 В.

Газоанализатор считается выдержавшим проверку на электрическую прочность изоляции, если во время испытаний отсутствовал пробой в указанных цепях, а ток утечки не должен превышать 5 мА.

5.2.3 (Измененная редакция, Изм. № 2).

5.3 Определение метрологических характеристик

5.3.1 Определение основной погрешности измерения

Определение основной погрешности измерительных каналов для всех моделей газоанализаторов проводят при пропуске ПГС № 1-2-3-2-1-3 (ПРИЛОЖЕНИЕ 1). Время пропускания ПГС – не менее 5 мин. Расход ПГС должен составлять (0,4 ± 0,1) дм³/мин.

Примечание: инструкция по получению результатов измерений в единицах массовой концентрации, объемной доли или % НКПР для модификаций газоанализаторов без индикации приведена в ПРИЛОЖЕНИИ 3.

5.3.2 Подтверждение соответствия средства измерений метрологическим требованиям

Основную приведенную погрешность, в %, рассчитывают для диапазона, в котором нормирована основная приведенная погрешность, по формуле

$$\gamma_0 = \frac{C_i - C_0}{C_k} \cdot 100, \quad (1)$$

где C_i - измеренное значение массовой концентрации или объемной доли измеряемого компонента в одной точке, мг/м³ или % (об.);

C_0 - действительное значение массовой концентрации или объемной доли измеряемого компонента в ПГС, мг/м³ или % (об.);

C_k - верхний предел диапазона измерений, для которого нормированы пределы допускаемой основной приведенной погрешности (см. ПРИЛОЖЕНИЕ 4).

Газоанализатор считается выдержавшим поверку, если полученные значения основной приведенной погрешности γ_0 в каждой точке не превышают значений, указанных в ПРИЛОЖЕНИИ 4.

Основную относительную погрешность, в %, рассчитывают для диапазона, в котором нормирована основная относительная погрешность, по формуле

$$\delta_0 = \frac{C_i - C_0}{C_0} \cdot 100, \quad (2)$$

где C_i - измеренное значение массовой концентрации определяемого компонента в ПГС в одной точке, мг/м³

C_0 - действительное значение массовой концентрации измеряемого компонента в ПГС, мг/м³.

Газоанализатор считается выдержавшим поверку, если значения основной относительной погрешности δ_0 в каждой точке не превышают значений, указанных в ПРИЛОЖЕНИИ 4.

5.3 (Измененная редакция, изм. № 2).

5.4 Определение времени установления показаний

Допускается проводить определение времени установления показаний одновременно с определением основной погрешности по п. 5.3.1 в следующем порядке:

5.4 (Измененная редакция, изм. № 1).

- на вход газоанализатора подают ПГС № 3 (ПРИЛОЖЕНИЕ 1, соответственно поверяемому измерительному каналу), фиксируют установившиеся показания газоанализатора;

- вычисляют значение, равное 0,9 установившихся показаний газоанализатора;

- после возврата к нулевым показаниям подают на вход газоанализатора ПГС № 3, включают секундомер и фиксируют время достижения значения, равного 0,9 установившихся показаний.

Результаты поверки считают положительными, если время установления показаний для измерительных каналов с электрохимическими и инфракрасными детекторами не превышает 90 с, для измерительных каналов с термokatалитическими детекторами не превышает 15 с.

5.5 (Исключен, изм. № 2).

6 ОФОРМЛЕНИЕ РЕЗУЛЬТАТОВ ПОВЕРКИ

6.1 При проведении поверки оформляют протокол результатов поверки произвольной формы.

6.2 Газоанализаторы, удовлетворяющие требованиям настоящей методики поверки, признают годными к применению, делают соответствующую отметку в технической документации (при первичной поверке) и/или выдают свидетельство о поверке или оформляют иным способом в соответствии с действующим на момент поверки документом, предусмотренным частью 4 статьи 13 Федерального закона № 102-ФЗ и утвержденным в соответствующем порядке, устанавливающим порядок проведения и оформления поверки средств измерений.

6.3 На газоанализаторы, не удовлетворяющие требованиям настоящей методики, выдают извещение о непригодности с указанием причин в соответствии с указанным в п. 6.2 документом, устанавливающим порядок оформления результатов поверки.

6.4 После ремонта газоанализаторы подвергают поверке.

6.5 Знак поверки наносят в техническую документацию и/или в свидетельство о поверке.

6 (Измененная редакция, изм. № 2).

Начальник отдела ФГУП «ВНИИМС»



С.В. Вихрова

Перечень ПГС, применяемых при проведении поверки

Таблица 1.1

Измеряемый компонент	Диапазон измерений, мг/м ³	Номинальное значение объемной доли целевого компонента в ПГС, млн ⁻¹ (массовой концентрации, мг/м ³)			Источник получения ПГС
		ПГС № 1	ПГС № 2	ПГС № 3	
Оксид углерода (CO)	от 0 до 100	ПНГ	17±2 (20±2)	77±9 (90±10)	ГСО 10532-2014
Оксид углерода (CO)	от 0 до 300	ПНГ	17±2 (20±2)	240±10 (280±12)	ГСО 10532-2014
Аммиак (NH ₃)	от 0 до 100	ПНГ	27±2 (19±2)	127±13 (90±10)	Генератор аммиака ГЕА-01/ ГСО 10547-2014
Аммиак (NH ₃)	от 0 до 500	ПНГ	27±2 (19±2)	630±63 (446±45)	Генератор аммиака ГЕА-01/ ГСО 10547-2014
Хлор (Cl ₂)	от 0 до 5	ПНГ	0,34±0,03 (1,0±0,1)	1,2±0,15 (3,6±0,4)	Генератор хлора ГХ-120/ ГСО 10547-2014
Хлор (Cl ₂)	от 0 до 25	ПНГ	0,34±0,03 (1,0±0,1)	7,4±0,7 (22±2)	Генератор хлора ГХ-120/ ГСО 10547-2014
Хлор (Cl ₂)	от 0 до 50	ПНГ	1,5±0,15 (4,4±0,4)	15±1,5 (44±4,4)	Установка УПГС-01Х/ ГСО 10547-2014
Сероводород (H ₂ S)	от 0 до 30	ПНГ	6,8±0,7 (10±1)	20±2 (28±2)	ГСО 10538-2014
Диоксид серы (SO ₂)	от 0 до 30	ПНГ	3,4±0,4 (9±1)	10±1,0 (27±3)	ГСО 10538-2014
Озон (O ₃)	от 0 до 0,5	ПНГ	0,05±0,005 (0,1±0,01)	0,24±0,02 (0,48±0,04)	Генератор озона ГС-024
Диоксид азота NO ₂	от 0 до 10	ПНГ	0,9±0,10 (1,7±0,2)	4,7±0,40 (9,0±0,8)	ГСО 10547-2014
Оксид азота (NO)	от 0 до 30	ПНГ	2,1±0,2 (2,6±0,3)	21±2 (26,3±2,5)	ГСО 10547-2014

Значение массовой концентрации целевого компонента в ПГС в мг/м³ C₀ при температуре 20 °С и давлении 101,3 кПа рассчитывают по формуле

$$C_0 = C_{0v} \cdot K_i$$

где C_{0v} - объемная доля в млн⁻¹;

K_i - коэффициент, равный 1,165 для CO; 0,708 для NH₃; 1,42 для H₂S; 2,66 для SO₂; 2,96 для Cl₂; 1,91 для NO₂, 1,25 для NO, 2,0 для O₃.

Таблица 1.2

Измеряемый компонент	Диапазон измерений, об. доля, % (% НКПР)	Номинальное значение объемной доли целевого компонента в ПГС, % (% НКПР)			Источник получения ПГС
		ПГС № 1	ПГС № 2	ПГС № 3	
Кислород	от 0 до 30	ПНГ	15,0±0,5	28,0±0,9	ГСО 10532-2014
Метан (СН ₄), сумма углеводородов по метану	от 0 до 2,2 (от 0 до 50 % НКПР)	ПНГ	1,1±0,13 (25±3 % НКПР)	2,07±0,13 (47±3 % НКПР)	ГСО № 10532-2014
Пропан (С ₃ Н ₈), сумма углеводородов по пропану	от 0 до 0,85 (от 0 до 50 % НКПР)	ПНГ	0,43±0,05 (25±3 % НКПР)	0,80±0,05 (47±3 % НКПР)	ГСО № 10541-2014
Бутан (С ₄ Н ₁₀), сумма углеводородов по бутану	от 0 до 0,70 (от 0 до 50 % НКПР)	ПНГ	0,35±0,04 (25±3 % НКПР)	0,66±0,04 (47±3 % НКПР)	ГСО № 10541-2014
Гексан (С ₆ Н ₁₄), сумма углеводородов по гексану	от 0 до 0,50 (от 0 до 50 % НКПР)	ПНГ	0,25±0,03 (25±3 % НКПР)	0,46±0,04 (46±4 % НКПР)	ГСО № 10541-2014

Примечания:

- Для О₂, поверочный нулевой газ азот, марка «А» по ТУ 6-21-39-96, для всех остальных компонентов поверочный нулевой газ воздух марка «Б» ТУ 6-21-5-82
- Допускается использование генератора-разбавителя (генератора газовых смесей) для получения необходимых концентраций содержания компонентов, погрешность действительного значения содержания компонента не должна быть выше 1/2 от погрешности СИ в проверяемом диапазоне.
- Значения массовой концентрации приведены для условий 101,3 кПа, 20 °С.
- Пересчет значений объемной доли, %, в единицы дозврывоопасной концентрации, % НКПР производят по формуле:

$$\% \text{ НКПР} = \frac{X}{\text{НКПР}} \cdot 100\%,$$

где X - значение объемной доли компонента, %,

НКПР - значение нижнего концентрационного предела распространения пламени для компонента по ГОСТ Р МЭК 60079-20-1-2011, объемная доля, %.

ПРИЛОЖЕНИЕ 2
(рекомендуемое)

Схемы подачи газовых смесей, используемых при проверке газоанализаторов ЭССА исполнения БС/(И)/(Н)/(Р)/(ПК)

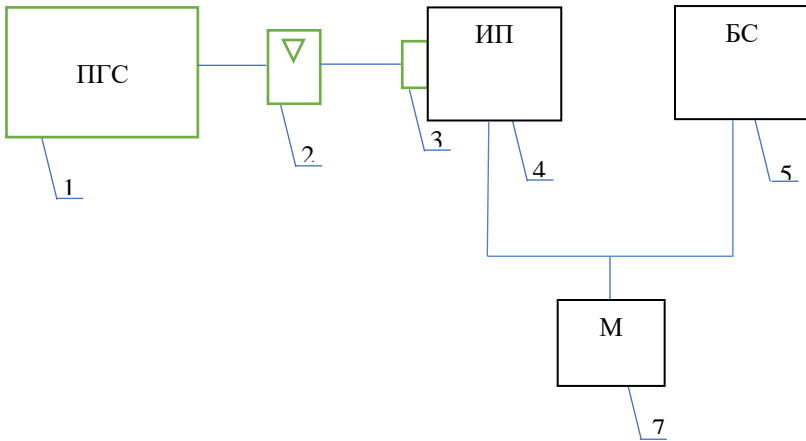


Рис. 1.1. Схема подачи газовых смесей, используемых при проверке газоанализаторов ЭССА исполнения БС/(И)/(Н)/(Р)/(ПК)

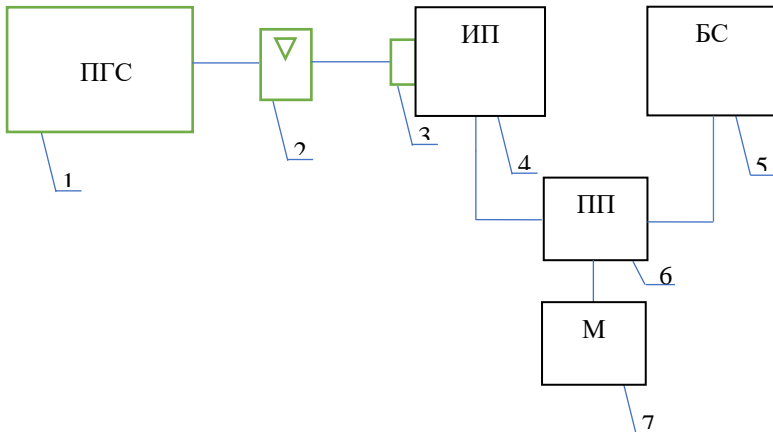


Рис. 1.2. Схема подачи газовых смесей, используемых при проверке газоанализаторов ЭССА исполнения БС/(И)/(Н)/(Р)/(ПК) (с использованием пульта проверочного)

- 1 - источник ПГС;
- 2 - ротаметр;
- 3 - насадка градуировочная;
- 4 - измерительный преобразователь ИП;
- 5 - блок сигнализации БС;
- 6 - проверочный пульт;
- 7 - мультиметр (миллиамперметр).

Схемы подачи газовых смесей, используемых при поверке газоанализаторов ЭССА исполнения МБ

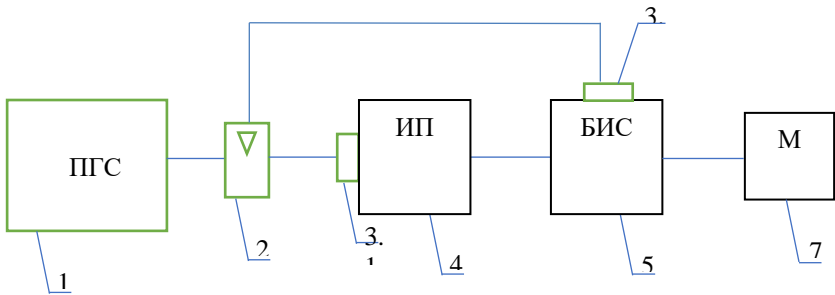


Рис. 2.1 Схема подачи газовых смесей, используемых при поверке газоанализаторов ЭССА исполнение МБ

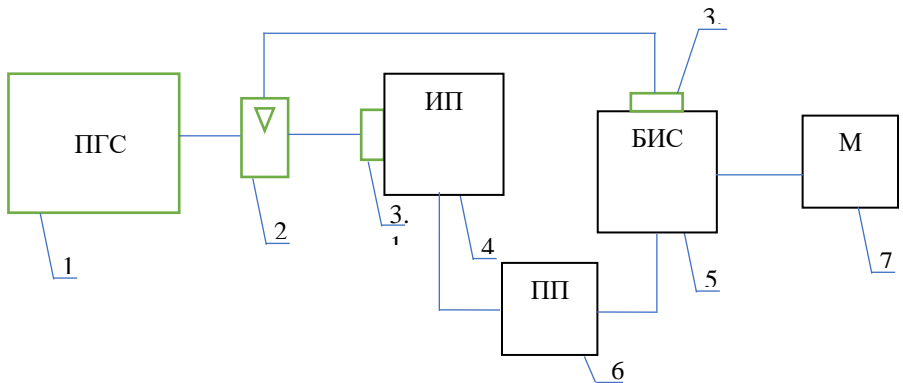


Рис. 2.2 Схема подачи газовых смесей, используемых при поверке газоанализаторов ЭССА исполнение МБ (с использованием пульта проверочного)

- 1 - источник ПГС;
- 2 - ротаметр;
- 3.1, 3.2 - насадка градуировочная;
- 4 - измерительный преобразователь ИП;
- 5 - блок БИС;
- 6 - проверочный пульт⁵⁾;
- 7 - мультиметр (вольтметр).

Примечание - Для газоанализаторов ЭССА-СО исп. МБ проверочный пульт не требуется.

Схема подачи газовых смесей, используемых при проверке газоанализаторов ЭССА
исполнения ИП

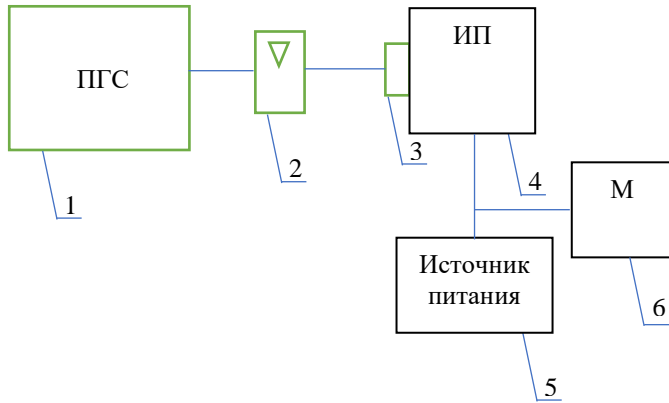


Рис. 3. Схема подачи газовых смесей, используемых при проверке газоанализаторов
исполнения ИП

- 1 - источник ПГС;
- 2 - ротаметр;
- 3 - насадка градуировочная;
- 4 - измерительный преобразователь ИП;
- 5 - источник питания;
- 6 - мультиметр (миллиамперметр).

Приложение 2 (Введено дополнительно, изм. № 2).

Определение измеренных значений
массовой концентрации или объемной доли
по выходным сигналам газоанализатора

1 Определение массовой концентрации или объемной доли измеряемого компонента по выходному сигналу ИП газоанализаторов исполнения БС/(И)/(Н)/(Р)/(ПК) и исполнения ИП.

Выходным сигналом ИП является аналоговый токовый сигнал 4 – 20 мА. Для определения массовой концентрации измеряемого компонента необходимо включить последовательно в цепь ИП – БС (или источника питания для исполнения ИП) мультиметр, как показано на рисунках Приложения 2.

Измеряемая концентрация определяется по формуле

$$C_i = K_i \cdot (I_i - 4),$$

где C_i – определяемая концентрация при подаче ПГС № i , (мг/м³, % (об.);

I_i – значение измеренного тока при подаче ПГС № i , (мА);

K_i – определяется из таблицы 3 - 1

Коэффициенты K_i , используемые для расчета массовой концентрации или объемной доли компонента по токовому сигналу ИП

Таблица 3 - 1

Тип ИП	Измеряемый компонент	Диапазон измерений (по паспорту на СИ)	K_i
ИП УО - 100	Оксид углерода	от 0 до 100 мг/м ³	6,25
ИП УО - 300	Оксид углерода	от 0 до 300 мг/м ³	18,75
ИП АМ - 100	Аммиак	от 0 до 100 мг/м ³	6,25
ИП АМ - 500	Аммиак	от 0 до 500 мг/м ³	31,25
ИП ХЛ - 5	Хлор	от 0 до 5,0 мг/м ³	0,312
ИП ХЛ - 25	Хлор	от 0 до 25,0 мг/м ³	1,562
ИП ХЛ - 50	Хлор	от 0 до 50,0 мг/м ³	3,125
ИП СВ - 30	Сероводород	от 0 до 30 мг/м ³	1,875
ИП СД-30	Диоксид серы	от 0 до 30 мг/м ³	1,875
ИП ОЗ - 1	Озон	от 0 до 0,5 мг/м ³	0,031
ИП ОЗ - 1 ¹⁾	Озон	от 0 до 1,0 мг/м ³	0,063
ИП АД - 10	Диоксид азота	от 0 до 10,0 мг/м ³	0,625
ИП АО - 30	Оксид азота	от 0 до 30,0 мг/м ³	1,875
ИП КС - 30	Кислород	от 0 до 30,0 %	1,875
ИП МН-2,5 ИП МН-2,5(И)	Метан	от 0 до 2,2 % (об. доля)	0,138
	Пропан	от 0 до 0,85 % (об. доля)	0,053
	Бутан	от 0 до 0,7 % (об. доля)	0,044
	Гексан	от 0 до 0,5 % (об. доля)	0,031

¹⁾ - для СИ, выпущенных до внесения изменений в метрологические характеристики

2. Определение массовой концентрации компонента по выходному сигналу газоанализаторов исполнения МБ

Выходным сигналом газоанализаторов исполнения МБ является аналоговый потенциальный сигнал. Для определения массовой концентрации компонента необходимо подключить мультиметр к контрольным гнездам БИС, как показано на рис. 2.1 и 2.2, и замерить выходное напряжение.

Измеряемая концентрация оксида углерода определяется по формуле

$$C_{coj} = K_{co} \cdot U_{coj}$$

где C_{coj} – определяемая концентрация оксида углерода при подаче ПГС № j, (мг/м³);
 U_{coj} – значение измеренного напряжения на контрольных гнездах (СО) БИС при подаче ПГС № j, (В).

Измеряемая концентрация горючих газов определяется по формуле

$$C_{yvj} = K_{yv} \cdot (U_{yvj} - 0,8)$$

где C_{yvj} – определяемая концентрация метана или пропана, или бутана или гексана при подаче ПГС № j, (% об. доля);

U_{yvj} – значение измеренного напряжения на контрольных гнездах (СН4) БИС при подаче ПГС № j, (В).

K_{co} , K_{yv} – определяется из таблицы 3 - 2

Коэффициенты, используемые для расчета массовой концентрации или объемной доли по аналоговым потенциальным сигналам газоанализаторов исполнения МБ

Таблица 3 - 2

Газоанализатор	Измеряемый компонент	Диапазон измерения	K_{co}	K_{yv}
ЭССА исп. МБ	Оксид углерода	от 0 до 100 мг/м ³	40	-
	Оксид углерода	от 0 до 300 мг/м ³	120	-
	Метан	от 0 до 2,2 % (об. доля)	-	0,69
	Пропан	от 0 до 0,85 % (об. доля)	-	0,27
	Бутан	от 0 до 0,7 % (об. доля)	-	0,22
	Гексан	от 0 до 0,5 % (об. доля)	-	0,16

3. Для газоанализаторов с цифровой индикацией массовая концентрация и объемная для измеряемых компонентов определяется непосредственно по цифровому индикатору.

Приложение 3 ((Измененная редакция, изм. № 2).

Требования к метрологическим характеристикам газоанализаторов ЭССА

Таблица 4 - 1 - Диапазоны измерений и пределы допускаемой основной погрешности газоанализаторов ЭССА исполнение МБ.

Наименование блока или тип ИП	Определяемый компонент	Диапазон измерений	Пределы допускаемой основной погрешности	
			приведенной ¹⁾ (γ_0), %	относительной (δ_0), %
БИС со встроенным детектором	Оксид углерода CO	от 0 до 20 мг/м ³ включ.	±20	-
		св. 20 до 100 мг/м ³ включ.	-	±20
БИС со встроенным детектором	Оксид углерода CO	от 0 до 20 мг/м ³ включ.	±20	-
		св. 20 до 300 мг/м ³ включ.	-	±20
ИП МН-2,5, МН-2,5(И) ²⁾	Метан (CH ₄)	от 0 до 2,2 % (об. доля) (от 0 до 50 % НКПР)	±10	-
	Пропан (C ₃ H ₈)	от 0 до 0,85 % (об. доля) (от 0 до 50 % НКПР)	±10	-
	Бутан (C ₄ H ₁₀)	от 0 до 0,70 % (об. доля) (от 0 до 50 % НКПР)	±10	-
	Гексан (C ₆ H ₁₄)	от 0 до 0,50 % (об. доля) (от 0 до 50 % НКПР)	±10	-
	Сумма углеводородов по метану, пропану, бутану или гексану	от 0 до 50 % НКПР	±10	-
Примечания: ¹⁾ Погрешность приведена к верхнему значению поддиапазона измерений ²⁾ МН-2,5 - термокаталитический детектор; МН-2,5(И) - инфракрасный детектор				

Таблица 4 - 2 - Диапазоны измерений и пределы допускаемой основной погрешности газоанализаторов ЭССА исполнения БС/(И)/(Н)/(Р)/(РК) и ИП.

Тип ИП	Определяемый компонент	Диапазон измерений	Пределы допускаемой основной погрешности	
			приведенной ¹⁾ (γ_0), %	относительной (δ_0), %
УО – 100	Оксид углерода CO	от 0 до 20 мг/м ³ включ.	±20	-
		св. 20 до 100 мг/м ³ включ.	-	±20
УО – 300	Оксид углерода CO	от 0 до 20 мг/м ³ включ.	±20	-
		св. 20 до 300 мг/м ³ включ.	-	±20

Тип ИП	Определяемый компонент	Диапазон измерений	Пределы допускаемой основной погрешности	
			приведенной ¹⁾ (γ_0), %	относительной (δ_0), %
АМ – 100	Аммиак (NH ₃)	от 0 до 20 мг/м ³ включ.	±20	-
		св. 20 до 100 мг/м ³ включ.	-	±20
АМ – 500	Аммиак (NH ₃)	от 0 до 20 мг/м ³ включ.	±20	-
		св. 20 до 500 мг/м ³ включ.	-	±20
ХЛ – 5	Хлор (Cl ₂)	от 0 до 1,0 мг/м ³ включ.	±20	-
		св. 1,0 до 5 мг/м ³ включ.	-	±20
ХЛ – 25	Хлор (Cl ₂)	от 0 до 1,0 мг/м ³ включ.	±20	-
		св. 1,0 до 25 мг/м ³ включ.	-	±20
ХЛ – 50	Хлор (Cl ₂)	от 0 до 5 мг/м ³ включ.	±20	-
		св. 5 до 50 мг/м ³ включ.	-	±20
СВ – 30	Сероводород (H ₂ S)	от 0 до 10 мг/м ³ включ.	±20	-
		св. 10 до 30 мг/м ³ включ.	-	±20
СД – 30	Диоксид серы (SO ₂)	от 0 до 10 мг/м ³ включ.	±20	-
		св. 10 до 30 мг/м ³ включ.	-	±20
ОЗ – 1	Озон (O ₃)	от 0 до 0,10 мг/м ³ включ.	±20	-
		св. 0,10 до 0,5 мг/м ³ включ.	-	±20
АД – 10	Диоксид азота (NO ₂)	от 0 до 2,0 мг/м ³ включ.	±20	-
		св. 2,0 до 10 мг/м ³ включ.	-	±20
АО – 30	Оксид азота (NO)	от 0 до 3,0 мг/м ³ включ.	±20	-
		св. 3,0 до 30 мг/м ³ включ.	-	±20
КС – 30	Кислород (O ₂)	от 0 до 30 % (об. доля)	±2,5	-

Тип ИП	Определяемый компонент	Диапазон измерений	Пределы допускаемой основной погрешности	
			приведенной ¹⁾ (γ_0), %	относительной (δ_0), %
МН-2,5, МН-2,5(И) ²⁾	Метан (СН ₄)	от 0 до 2,2 % (об. доля) (от 0 до 50 % НКПР)	±10	-
	Пропан (С ₃ Н ₈)	от 0 до 0,85 % (об. доля) (от 0 до 50 % НКПР)	±10	-
	Бутан (С ₄ Н ₁₀)	от 0 до 0,70 % (об. доля) (от 0 до 50 % НКПР)	±10	-
	Гексан (С ₆ Н ₁₄)	от 0 до 0,50 % об. доли (от 0 до 50 % НКПР)	±10	-
	Сумма углеводородов по метану, пропану, бутану или гексану	от 0 до 50 % НКПР	±10	-
Примечания: ¹⁾ Погрешность приведена к верхнему значению поддиагона измерений ²⁾ МН-2,5 - термокаталитический детектор; МН-2,5(И) - инфракрасный детектор				

Приложение 4 (Измененная редакция, изм. № 2).